

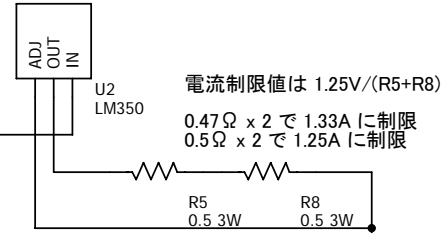
暗くなったら ON, 明るくなったら OFF

効率を追求するならば、スイッチングレギュレータで設計します

LM350
ヒートシンク 15PB054-01050 かより大きいもの取り付けの事、このヒートシンクでも
Vled が 36V の場合、温度は 気温+30°C に達する可能性があります

+30~36V

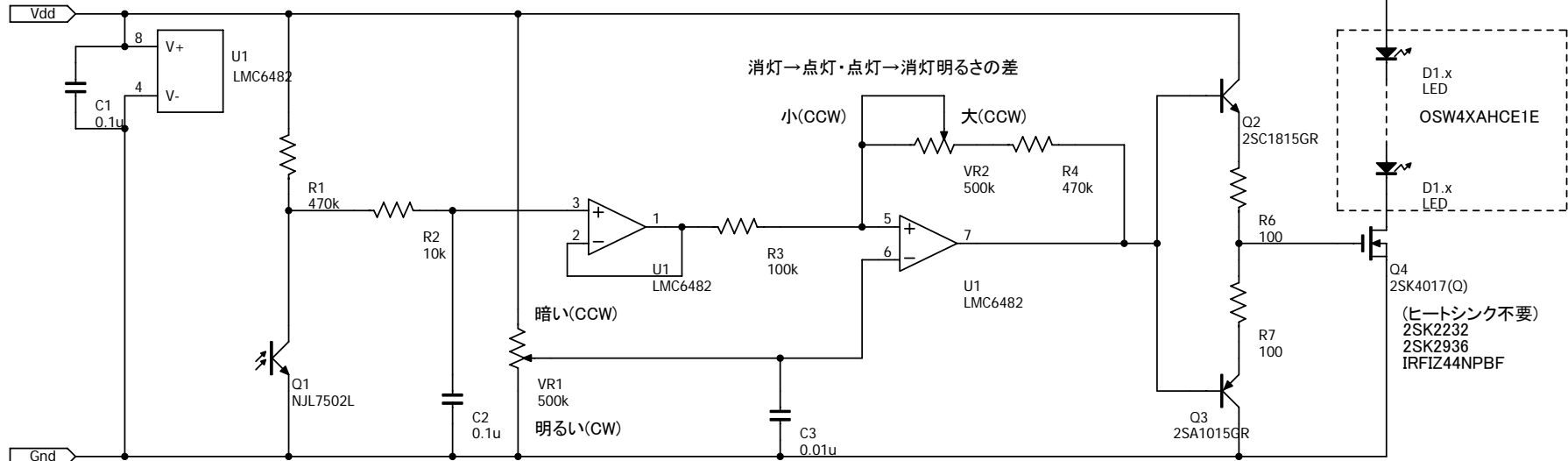
Vled



「R1 について」

NJL7502L を使用の場合は調整範囲確認のため 220k, 330k, 680k を用意してください
 NJL7502L の代わりに CdS を使う場合は CdS に 10Lux 程度の光を当てた時の抵抗値に近い値にして下さい

+5~15V



消費電力低減のため
 全体的に高抵抗を使用しているので手を触れると誤動作します

Q2, Q3 でパツファシなくても動作すると思われるますが、入れておきます
 Q2, Q3 は汎用のトランジスタが使えます [2N3904, 2N3906], [BC327, BC337] でも可

R2, C2: 瞬間的な明暗に反応して困る場合は大きくしてください。おおよそ、R2, C2 とも 20 倍程度の範囲で考えてください。